

Valvola a ghigliottina Tipo SR01



Descrizione:

La valvola a ghigliottina realizzata in ghisa con design a doppia tenuta, è particolarmente adatta per applicazioni in cui la direzione del flusso e / o della pressione può cambiare all'interno del sistema.

Caratteristiche del prodotto:

- tenuta su entrambi i lati
- asta e volantino non salienti
- opzione con volantino a catena
- bassa perdita di carico

Attacco:

DN50 – DN400

Costruzione:

tenuta su entrambi i lati

Pressione:

fino a 10,0 bar – a seconda della versione

Struttura:

Tenuta su entrambi i lati

Corpo:

Ghisa EN GJL-250,
50% epossidico 50% poliestere RAL 5005 min. 150 µm di spessore dello strato

Saracinesca / disco:

Acciaio inox AISI 304

Mandrino:

Acciaio inox AISI 304

Ponte:

PTFE

Guarnizione / tenuta:

NBR o EPDM

Volantino:

Acciaio A3

Flangia:

Secondo DIN EN 1092-2 PN10

Temperatura:

EPDM -15°C fino a +130°C

NBR -10°C fino a +90°C

Attenzione: gli intervalli di temperatura sopra indicati non valgono per tutti i fluidi.

Applicazione:

Industria della carta e della cellulosa, tecnologia delle centrali elettriche ecc.

Posizione di installazione:

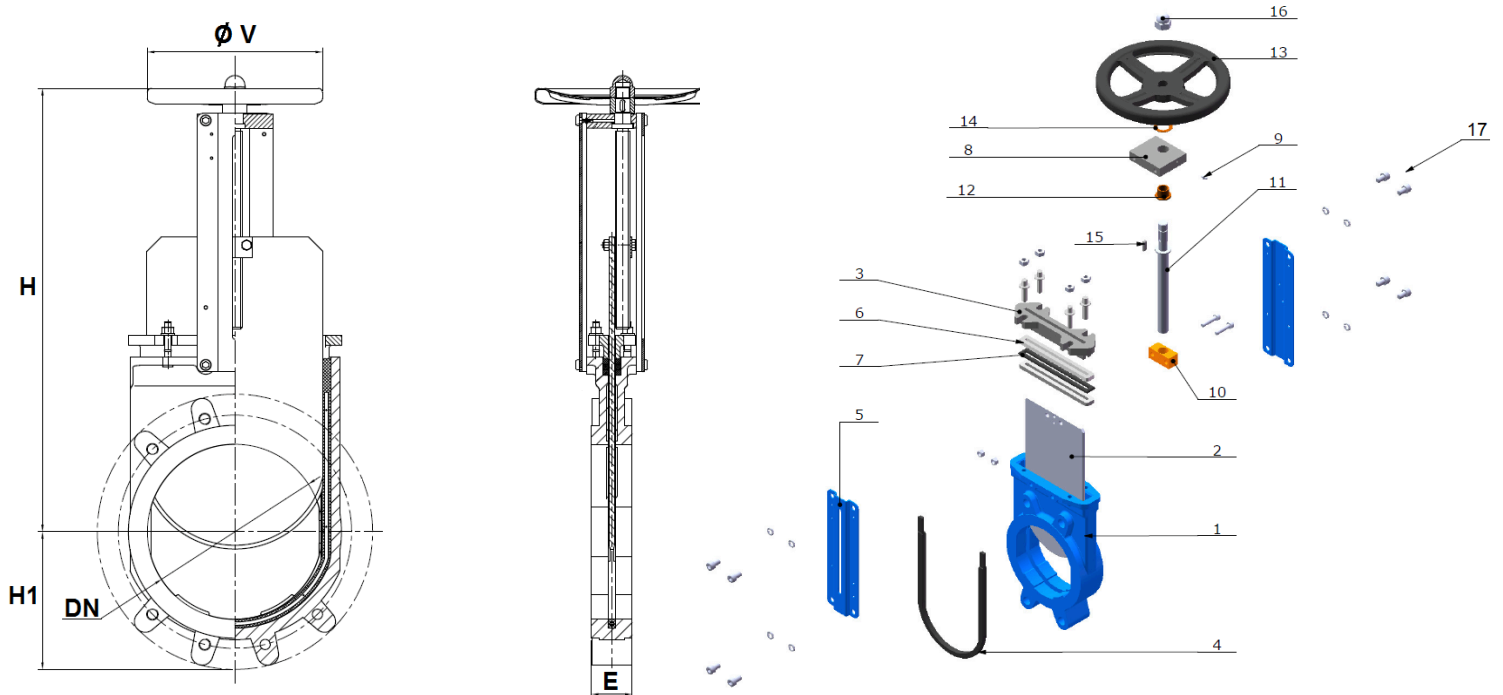
Preferibilmente diritta.

Pressione massima di esercizio:

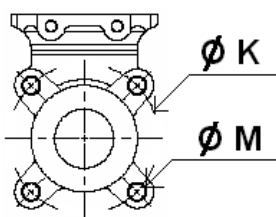
DN	50	65	80	100	125	150	200	250	300	350	400
in bar	10	10	10	10	10	10	10	8	6	4	4

Dimensioni:

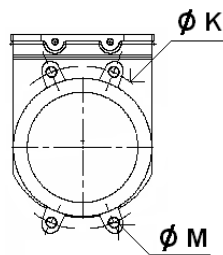
DN	50	65	80	100	125	150	200	250	300	350	400
E	40	40	50	50	50	60	60	70	70	96	100
H	286	316	342	382	415	458	575	676	776	906	1012
H1	63	70	92	105	120	130	160	198	234	256	292
Ø V	200	200	200	200	250	250	300	300	300	500	500
Ø K	125	145	160	180	210	240	295	350	400	460	515
Ø M	4 xM16	4 xM16	4 xM16	4 xM16	4 xM16	4 xM20	4 xM20	8 xM20	8 xM20	10xM20	10xM24
Kg	6,2	6,8	8	9,9	12,7	16,9	25,4	42,7	59	119	144



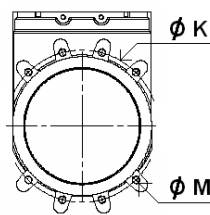
DN50-65



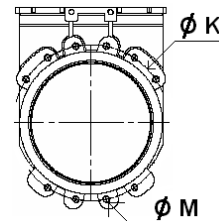
DN80-200



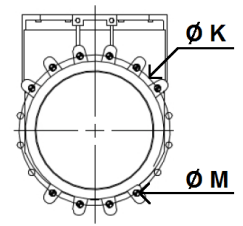
DN250-300



DN350



DN400



Pos.	Componente	Materiale	Pos.	Componente	Materiale
1	Corpo	Ghisa EN GJL-250	10	Guida	Bronzo
2	Saracinesca	Acciaio inox AISI 304	11	Mandrino	Acciaio inox AISI 304
3	Premistoppa	Ghisa sferoidale EN GJS-400-15	12	Dado mandrino	Bronzo
4	Tenuta	NBR / EPDM	13	Volantino	Acciaio A3
5	Piastra supporto	Acciaio	14	Ring	Bronzo
6	Guarnizione	PTFE	15	PIN	Acciaio
7	Tenuta O-Ring	NBR / EPDM	16	Dado	Acciaio zincato
8	Parte intermedia	Acciaio A3	17	Viti	Acciaio zincato

Numero dell'articolo:

Tipo	Guarnizione / tenuta	Azionamento	Diametro nominale
SR01	00 – EPDM	00 – Volantino	08 – DN50
	01 – NBR	01 – Volantino a catena	09 – DN65
			10 – DN80
			11 – DN100
			12 – DN125
			13 – DN150
			14 – DN200
			15 – DN250
			16 – DN300
			17 – DN350
			18 – DN400

Esempio Nr. SR01010011:

SR01 | **01** | **00** | **11**

Valvola a ghigliottina a tenuta su entrambi i lati

Tenuta: NBR

Azionamento: volantino

Diametro nominale: DN100

Le immagini riportate sono simili all'originale, ci riserviamo di applicare modifiche tecniche e dimensionali.